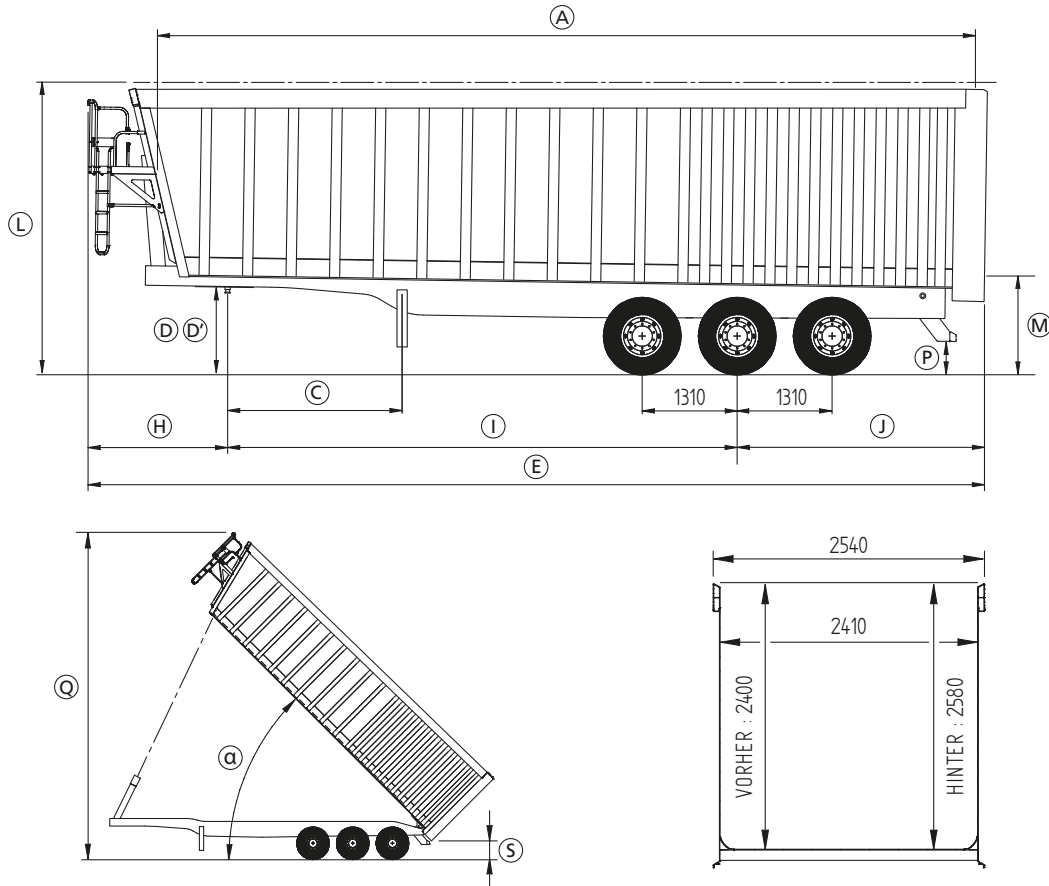


# BulkLiner UltraCube

## METALL SCHROTT-TRANSPORT GANZ-ALUMINIUM GROßVOLUMENMULDE



BULKLINER ULTRACUBE		106		113	
Reifen				385/65 R22.5	
Federung				Luftfederung	
Typ der Türen				2 flügelige Tür	
Planensystem				Rollplanensystem mit Podest	
Ladevolumen	m <sup>3</sup>		64		68
Innen Nutzlänge	mm	A	10 719		11 271
Gesamthöhe	mm	L	4 034		4 045
Gesamtbreite	mm			2 550	
Gesamtlänge	mm	E	11 840		12 396
Vorderer Überhang	mm	H	1 623		1 967
Radstand	mm	I	7 390		7 030
Hinterer Überhang	mm	J	2 827		3 399
Sattelhöhe (leer/beladen)	mm	D/D'	1 200 / 1 170		
Höhe unter Unterfahrerschutz (beladen)	mm	P	425		
Stützwinden/Königszapfen	mm	C	2389		2405
Bodenhöhe (leer)	mm	M	1 352		1 366
Radspur	mm		2 130		
Durchschwenkradius	mm		1 675		2 009
Kippwinkel (/Grund)	°	a	45		43
Gesamthöhe im gekippten Zustand	mm	Q	10 856		10 903
Bodenfreiheit im gekippten Zustand	mm	S	585		474
Gesamtgewicht technisch möglich	kg		38 000		
Königszapfen/Achslast	kg		13 500 / 24 500		12 300 / 25 700
Leergewicht +/-3% (Ab)	kg		6 800		6 980

\* Die Ladeverteilung ist für ein 44T Gesamtgewicht vorgesehen. Bitte Übereinstimmung überprüfen.

# BulkLiner UltraCube

## ALUMINIUM FAHRGESTELL

- 95 mm gekröpftes Aluminium Fahrgestell - Mulde mit Tunnel - "I" formige Struktur der Langträger (Federspur 1350 mm)
- Sattelhöhe beladen 1170 mm - Gebolzene Stahlkupplungsplatte - Dicke 8 mm
- 3 Achsen Einfachbereifung (Achsabstand 2 x 1310 mm) - Achslast 3 x 9 000 kg
- Achsen mit Scheibenbremsen - Luftfederung
- Automatische Steuerung der Liftachse
- 6 Reifen 385/65 R22.5 auf Aluminiumfelgen
- Vorderen Teleskopstützwinden mit Ausgleichsfüßen
- Aluminium doppelter Ersatzradhalter - Im Radstand befestigt
- EG starrer Unterfahrschutz hinten
- EBS 2 Sensoren (2S2M) mit ISO 7638 Stecker - Stabilitätssystem integriert
- Rückwärts-und-Kipp Warnsignal
- Pneumatische und elektrische Steckanschlüsse auf Aluminium Halter im vorderen Bereich befestigt
- Druckluftspeicher aus Aluminium (120 L)
- Schnellentlüftungsventil beim Kippvorgang - Heben und Senken Ventil
- Automatische Entlüftung der Federung beim Kippen
- Kabelrinne für elektrische und pneumatische Leitungen
- 24 V Stromanlage - Wasserdicht - nicht gehüllt - 24S24N - 2x7 polige Steckanschlüsse auf Halterung
- LC8 - 8 Kammer Rückleuchten mit Birnen - LED seitliche Markierungsleuchten
- Kippzylinder mit Augenbefestigung - Schräge Stirnwand - 3/4" hydraulischer Anschluss mit Gewinde
- Einzelradkotflügel mit Anti-Spray Schmutzfängern hinten
- 6 Kg Feuerlöscher in PVC Kasten

## ALUMINIUM MULDE

- Aluminium Mulde - Spantenbauweise – Seitenwanddicke 6 mm - Innen Nutzhöhe vorne 2400 mm und hinten 2580 mm – Nach innen abgeschrägte Obergurtprofilen
- Verdoppelung der Obergurtprofilen - In der Gesamthöhe integriert
- Verdoppelung der Seitenspannen im letzten Drittel der Mulde
- Bodendicke 8 mm
- 14° schräge Stirnwand - Dicke 5 mm - Konische Vertiefung und auf 450 mm Innenraum reduziert
- 2 flügelige Tür - Spantenbauweise - Dicke 6mm - Einfacher Verschluss mit 3 Befestigungshaken (Öffnung der rechten Seite zuerst) - Ohne obere Traverse - 1 Getreideschieber in jedem Flügel - Gummidichtung auf den Flügeln
- Seitlicher Entriegelungsmechanismus der Türen mit Griff
- Abnehmbarer Trittleiter hinten
- Aluminium Kippwelle - Mulde/Fahrgestell
- HYFIX Muldenblockiervorrichtung

## PLANENSYSTEM

- Rollplanensystem - 650 g/m<sup>2</sup> Plane (gem. BENALU Farbtafel) - Weiße durchsichtige Streife - Seitliche Spanngurten
- Aluminium Podest an der Stirnwand
- Aluminium geschmiedete MULTIFUNKTION Planenanschlätze (gerade - gekröpft - klappbar)
- Geschweißten Dachspriegel - Halterungen mit Spanngurten
- 100 mm Spreizung Dachspriegel - Abgerundeter Oberteil - Gelenkt - Einstellbar - Abnehmbar - An der Seite klappbar
- 3,5 m Aluminium Leiter unter der Mulde befestigt

## LACKIERUNG

- 1 farbige Polyurethan Lackierung (Mulde und Fahrgestell) gem. RAL Farbtafel
- Reflektierende Streifen an den Seitenwänden und an der Hecktür
- Hintere retro-reflektierende-Platten - Geschwindigkeit Begrenzungsscheiben

## OPTIONEN

- Muldenhöhe, Seitenwand - Boden Dicke, Typ der Türen, Achsenbrand, elektrische, pneumatische und hydraulische Ausrüstung, Zubehör,..... BENALU bietet einen vielfältigen Sonderausstattung und Varianten Auswahl somit **Ihr BENALU Ihre Bedürfnisse** erfüllt.